

Le cinghie trapezoidali **PI BELT** dentellate a fianchi aperti fanno parte dell'ultima generazione di cinghie trapezoidali. Sono resistenti alle temperature a all'olio, e sono antistatiche. Rispetto alle cinghie strette fasciate offrono una maggior potenza trasmissibile, un minor diametro di avvolgimento, una maggiore resistenza al calore. Sono particolarmente adatte per trasmissioni con alte velocità e permettono, rispetto alle cinghie strette foderate, la realizzazione di trasmissioni più compatte, riducendo anche del 30% il numero delle gole delle pulegge e delle cinghie. Tutte le pulegge in commercio sono compatibili con le cinghie dentellate, quindi le cinghie stesse possono essere impiegate in ogni tipo di trasmissione, ottenendo una maggiore potenza della trasmissione ed una maggiore durata della cinghia.

Le cinghie trapezoidali dentellate **PI BELT** sono prodotte con tolleranze di lunghezza ridotte e costanti in modo da poter essere usate in gruppi uniformi senza necessità di ulteriori selezioni.

Le cinghie trapezoidali dentellate **PI BELT** rispondono alle norme ISO 4184, BS 3790, DIN 7753/1, RMA/MPTA IP-22 e sono utilizzabili su pulegge a norme ISO 4183, DIN 2211/1, RMA/MPTA IP-22 etc.

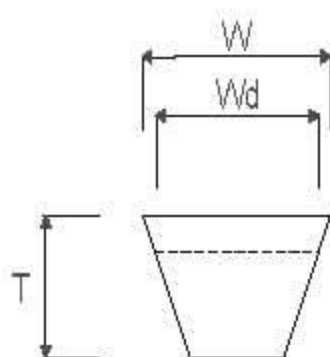
Certificate RoHS e Reach

**Caratteristiche generali:**

- armatura di cavi in poliestere rinforzato ad allungamento ridotto
- fianchi rettificati per una maggior precisione di funzionamento
- antiolio ed antistatica con marcaggio sul dorso cinghia
- temperatura operativa: da -25°C a +80°C

**Caratteristiche dimensionali:**

SEZIONE ISO 4184, BS 3790 DIN 7753/1 RMA/MPTA	AX	BX	CX	XPZ	XPA	XPB	XPC	3VX	5VX
Larghezza alla sommità W (mm)	12,7	16,3	22	9,7	12,7	16,3	22	9	15
Larghezza primitiva Wd (mm)	11	14	19	8,5	11	14	19		
Altezza della sezione T (mm)	8	11	14	8	10	13	18	8	13
Sviluppo primitivo cinghia Ld=Li + (mm)	30	43	55					4	11
Sviluppo interno cinghia Li=Ld - (mm)				37	45	60	83		
Sviluppo esterno cinghia Le=Li + (mm)	50	66	85	51	63	82	113		
Diam. effettivo min. puleggia d <sub>d</sub> (mm)	50	80	140	56	71	112	180	56	112
Peso (Kg/m)	0,080	0,165	0,250	0,060	0,110	0,185	0,330	0,060	0,183
Velocità max. della cinghia raccomandata v (m/s)	48								



**SEZIONE AX - SECTION AX**

Tipo Size	Svil. Int. (mm) Li (mm)
AX 29	737
AX 30	762
AX 31	787
AX 32	810
AX 33	838
AX 34	863
AX 35	890
AX 36	914
AX 37	940
AX 38	965
AX 39	990
AX 40	1016
AX 41	1041
AX 42	1067
AX 43	1092
AX 44	1120
AX 45	1143
AX 46	1168
AX 47	1194
AX 48	1220
AX 49	1250
AX 50	1270
AX 51	1295
AX 52	1320
AX 53	1346
AX 54	1372
AX 55	1400
AX 56	1425
AX 57	1450
AX 58	1475
AX 59	1500
AX 60	1525
AX 61	1550
AX 62	1575
AX 63	1600
AX 64	1625
AX 65	1650
AX 66	1675
AX 67	1700
AX 68	1725
AX 69	1750
AX 70	1775
AX 71	1800

**SEZIONE AX - SECTION AX**

Tipo Size	Svil. Int. (mm) Li (mm)
AX 72	1826
AX 73	1854
AX 74	1880
AX 75	1905
AX 76	1930
AX 77	1956
AX 78	1981
AX 79	2005
AX 80	2031
AX 81	2085
AX 82	2083
AX 83	2100
AX 84	2133
AX 85	2160
AX 86	2185
AX 87	2210
AX 88	2235
AX 89	2260
AX 90	2286
AX 91	2311
AX 92	2337
AX 93	2362
AX 94	2383
AX 95	2413
AX 96	2438
AX 97	2464

**SEZIONE BX - SECTION BX**

Tipo Size	Svil. Int. (mm) Li (mm)
BX 28	710
BX 32	813
BX 34	863
BX 35	890
BX 36	914
BX 38	965
BX 39	990
BX 40	1016
BX 41	1041
BX 42	1067
BX 43	1092
BX 44	1120
BX 45	1143
BX 46	1168
BX 47	1194
BX 48	1220
BX 49	1250
BX 50	1270
BX 51	1295
BX 52	1320
BX 53	1346
BX 54	1372
BX 55	1400
BX 56	1425
BX 57	1450
BX 58	1475
BX 59	1500
BX 60	1525
BX 61	1550
BX 62	1575
BX 63	1600
BX 64	1625
BX 65	1650
BX 66	1675
BX 67	1700
BX 68	1725
BX 69	1750
BX 70	1775
BX 71	1800
BX 72	1825
BX 73	1854
BX 74	1880
BX 75	1905



**SEZIONE XPZ - SECTION XPZ**

Tipo Size	Norme Americane USA Size
XPZ 1140	
XPZ 1147	
XPZ 1162	
XPZ 1180	
XPZ 1187	
XPZ 1202	3VX 475
XPZ 1212	
XPZ 1237	
XPZ 1250	
XPZ 1262	3VX 500
XPZ 1270	
XPZ 1287	
XPZ 1312	
XPZ 1320	3VX 520
XPZ 1337	3VX 530
XPZ 1340	
XPZ 1362	
XPZ 1387	
XPZ 1400	
XPZ 1412	3VX 560
XPZ 1420	
XPZ 1437	
XPZ 1462	
XPZ 1487	
XPZ 1500	
XPZ 1512	
XPZ 1537	
XPZ 1562	3VX 617
XPZ 1587	
XPZ 1600	
XPZ 1612	
XPZ 1637	
XPZ 1662	
XPZ 1687	
XPZ 1700	3VX 670
XPZ 1737	
XPZ 1762	
XPZ 1787	
XPZ 1800	3VX 710
XPZ 1812	
XPZ 1850	
XPZ 1862	

**SEZIONE XPZ - SECTION XPZ**

Tipo Size	Norme Americane USA Size
XPZ 1887	
XPZ 1900	3VX 750
XPZ 1937	
XPZ 1962	
XPZ 1987	
XPZ 2000	
XPZ 2019	
XPZ 2037	3VX 800
XPZ 2120	
XPZ 2187	
XPZ 2240	
XPZ 2280	3VX 900
XPZ 2360	
XPZ 2500	

**SEZIONE XPA - SECTION XPA**

Tipo Size	Svil. Est. (mm) Le (mm)
XPA 612	630
XPA 710	728
XPA 732	750
XPA 757	775
XPA 782	800
XPA 800	818
XPA 807	825
XPA 812	830
XPA 832	850
XPA 850	868
XPA 857	875
XPA 875	893
XPA 882	900
XPA 900	918
XPA 907	925
XPA 925	943
XPA 932	950
XPA 950	968
XPA 957	975
XPA 982	1000
XPA 1000	1018
XPA 1007	1025
XPA 1012	1030

**SEZIONE XPA - SECTION XPA**

Tipo Size	Svil. Est. (mm) Le (mm)
XPA 1032	1050
XPA 1048	1066
XPA 1060	1078
XPA 1082	1100
XPA 1107	1125
XPA 1120	1138
XPA 1132	1150
XPA 1150	1168
XPA 1157	1175
XPA 1180	1198
XPA 1207	1225
XPA 1232	1250
XPA 1250	1268
XPA 1257	1275
XPA 1282	1300
XPA 1307	1325
XPA 1320	1338
XPA 1332	1350
XPA 1357	1375
XPA 1382	1400
XPA 1400	1418
XPA 1407	1425
XPA 1432	1450
XPA 1450	1468
XPA 1457	1475
XPA 1482	1500
XPA 1500	1518
XPA 1507	1525
XPA 1532	1550
XPA 1550	1568
XPA 1557	1575
XPA 1582	1600
XPA 1600	1618
XPA 1607	1625
XPA 1632	1650
XPA 1682	1700
XPA 1700	1718
XPA 1707	1725
XPA 1732	1750
XPA 1757	1775
XPA 1782	1800
XPA 1800	1818

**SEZIONE XPA - SECTION XPA**

Tipo Size	Svil. Est. (mm) Le (mm)
XPA 1807	1825
XPA 1832	1850
XPA 1857	1875
XPA 1882	1900
XPA 1900	1918
XPA 1907	1925
XPA 1932	1950
XPA 1957	1975
XPA 1982	2000
XPA 2000	2018
XPA 2032	2050
XPA 2057	2075
XPA 2082	2100
XPA 2120	2138
XPA 2240	2258
XPA 2282	2300
XPA 2293	2311
XPA 2300	2318
XPA 2307	2325
XPA 2360	2378
XPA 2432	2450
XPA 2482	2500
XPA 2500	2518
XPA 2580	2598
XPA 2650	2668
XPA 2682	2700
XPA 2720	2738
XPA 2800	2818
XPA 3000	3018
XPA 3150	3168
XPA 3350	3368
XPA 3550	3568
XPA 3750	3768
XPA 4000	4018
XPA 4250	4268
XPA 4500	4518

**SEZIONE XPB - SECTION XPB**

Tipo Size	Norme Americane USA Size
XPB 1250	
XPB 1260	5VX 500
XPB 1270	
XPB 1320	
XPB 1340	
XPB 1350	5VX 530
XPB 1360	
XPB 1400	5VX 560
XPB 1450	
XPB 1470	
XPB 1500	5VX 600
XPB 1514	
XPB 1550	
XPB 1600	5VX 630
XPB 1650	5VX 650
XPB 1690	
XPB 1700	5VX 670
XPB 1750	
XPB 1800	5VX 710
XPB 1900	5VX 750
XPB 2000	5VX 800
XPB 2060	5VX 820
XPB 2120	5VX 840
XPB 2240	
XPB 2280	
XPB 2360	
XPB 2400	5VX 950
XPB 2500	
XPB 2530	5VX 1000
XPB 2580	
XPB 2650	
XPB 2680	5VX 1060
XPB 2710	
XPB 2730	
XPB 2800	
XPB 2840	5VX 1120
XPB 2900	
XPB 3000	5VX 1180
XPB 3150	5VX 1250
XPB 3350	5VX 1320
XPB 3550	5VX 1400
XPB 3750	

**SEZIONE XPB - SECTION XPB**

Tipo Size	Norme Americane USA Size
XPB 3800	
XPB 3825	5VX 1500
XPB 4050	5VX 1600
XPB 4250	
XPB 4300	5VX 1700
XPB 4550	

**SEZIONE XPC - SECTION XPC**

Tipo Size	Svil. Est. (mm) Le (mm)
XPC 2000	2030
XPC 2120	2150
XPC 2240	2270
XPC 2360	2390
XPC 2500	2530
XPC 2650	2680
XPC 2800	2830
XPC 3000	3030
XPC 3150	3180
XPC 3350	3380
XPC 3550	3580
XPC 3750	3780
XPC 4000	4030
XPC 4250	4280
XPC 4500	4530
XPC 5000	5030