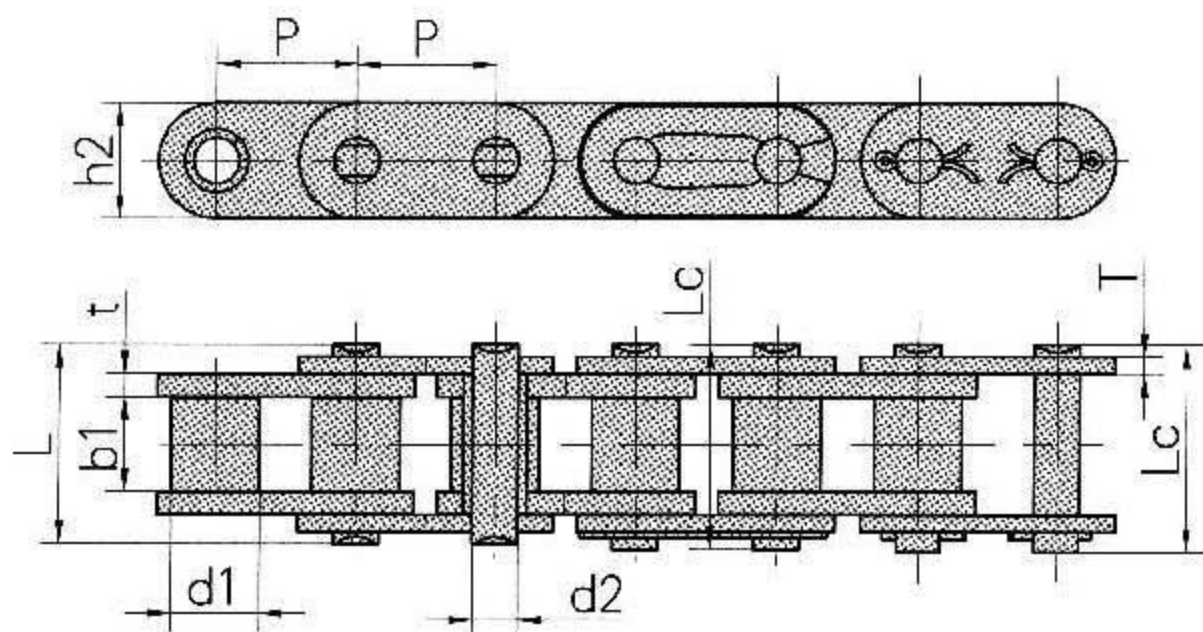


SERIE EUROPEA ISO 606 - DIN 8187 A MAGLIA PIANA
EUROPEAN STANDARD ISO 606 - DIN 8187 STRAIGHT SIDE PLATES



ISO Nr.	Tipo Type	Passo P mm	b ₁ min mm	d ₁ max mm	d ₂ max mm	h ₂ max mm	L max mm	Lc max mm	t/T max mm	f min kN	Peso Weight Kg/m.	CATENA METER	€ GIUNTO PZ.	FALSA MAGLIA PZ.
C 08B-1	1/2" x 5/16"	12,70	7,75	8,51	4,45	11,80	16,70	18,20	1,60	19,5	0,80			
C 10B-1	5/8" x 3/8"	15,88	9,65	10,16	5,08	14,70	19,50	20,90	1,70	27,9	1,06			
C 12B-1	3/4" x 7/16"	19,05	11,68	12,07	5,72	16,00	22,50	25,20	1,85	32,2	1,32			
C 16B-1	1" x 17,02	25,40	17,02	15,88	8,28	21/24	36,10	39,10	4,15/3,1	72,8	3,08/3,49			

f = Carico di rottura minimo
 f = *breaking load minimum*